



РОССИЙСКИЙ ФУТБОЛЬНЫЙ СОЮЗ

АССОЦИАЦИЯ МИНИ-ФУТБОЛА РОССИИ

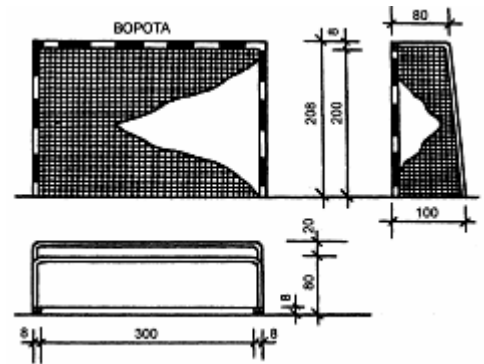


ПРАВИЛА
СОРЕВНОВАНИЙ ПО МИНИ-ФУТБОЛУ



Обе стойки и перекладина имеют одинаковую ширину и глубину – 8см. Сетки, изготовленные из пеньки, джута или нейлона, присоединяются к стойкам и перекладинам к задней части ворот. Нижняя часть прикрепляется к изогнутому стержню, либо другому подобному основанию.

Глубина ворот, измеряемая от внутренней грани стоек и находящаяся за пределами площадки, должна быть не менее 80см в верхней части и не менее 100см в нижней части.



Безопасность.

Ворота могут быть передвижными, но во время игры они должны быть надежно прикреплены к поверхности площадки.

Покрытие площадки.

Покрытие площадки должно быть ровным и гладким, но не абразивным. Рекомендуется использование деревянного или искусственного покрытия. Следует избегать использования бетонного или асфальтового покрытия.

Решения

1. В случае, если длина линии ворот лежит между 15м и 16м, то радиусы четвертей окружностей имеют размеры только 4м. В этом случае, отметка для пробития пенальти расположена не на линии штрафной площадки, а наносится на расстоянии 6м средней точки между стойками ворот и равноудалено от них.
2. Использование травяного, искусственного или грунтового покрытия в матчах является внутренней компетенцией, но не в международных соревнованиях.
3. За пределами площадки на расстоянии 5м от углового сектора под прямым углом к линии ворот разрешается проводить линию, обеспечивающую соблюдение необходимого расстояния при выполнении углового удара. Ширина этой линии – 8см.
4. Скамейки запасных располагаются за боковой линией в непосредственной близости от свободного пространства перед столом хронометриста.

Правило 2 - Мяч

Качество и параметры.

Мяч:

- имеет сферическую форму;
- изготовлен из кожи или другого пригодного материала;
- имеет длину окружности не менее 62см и не более 64см;
- на момент начала матча имеет вес не менее 400г и не более 440г;
- имеет давление, равное 0,4-0,6 атмосферы (400-600 г/см²) на уровне моря.

Замена поврежденного мяча.

Если во время игры мяч лопнул или пришел в негодность:

- игра останавливается;
- игра возобновляется вбрасыванием «спорного» запасным мячом в том месте, где предыдущий мяч пришел в негодность.

Если мяч лопнул или пришел в негодность в момент, когда он не был в игре (при начальном ударе, броске от ворот, угловом ударе, пенальти или ударе с боковой линии):

- игра возобновляется в соответствии с Правилами.

Во время матча мяч может быть заменен только с разрешения судьи.

Решения.

1. В международных матчах запрещено использование войлочных мячей.
2. Мяч при падении с высоты 2м должен иметь первый отскок не менее 50см и не более 65см.

В матчах разрешается использовать только те мячи, которые соответствуют минимальным техническим требованиям, предусмотренными Правилем 2.

В матчах соревнований, проводимых под эгидой FIFA и конфедераций, допускается использование только футбольных мячей, имеющих одно из трех следующих маркировок: "FIFA APPROVED", "FIFA INSPECTED" или "INTERNATIONAL MATCHBALL STANDART".

Эти надписи на футбольном мяче показывают, что он был официально протестирован и соответствует специальным техническим требованиям, разным для каждой категории, и дополнительно минимальным характеристикам, обусловленным Правилем 2. перечень дополнительных требований, особенных для каждой описанной категории, публикуется FIFA. Организации, проводящие тестирование, выбираются FIFA.

Ассоциации в своих соревнованиях обязаны использовать мячи, которые имеют одну из трех вышеперечисленных маркировок. Во всех других матчах используемый мяч должен соответствовать требованиям Правила 2.

Если ассоциация обязывает использовать мячи с маркировкой "FIFA APPROVED" или "FIFA INSPECTED" в своих соревнованиях, то эта ассоциация также должна разрешить использование мячей "INTERNATIONAL MATCHBALL STANDART" без всяких ограничений.

В матчах соревнований, проводимых под эгидой FIFA, конфедераций и ассоциаций, запрещается наносить на мячи коммерческую рекламу, кроме эмблемы соревнований, эмблемы организатора соревнований и авторской торговой марки производителя. Регламент соревнований может ограничивать размеры и число таких маркировок.

Правило 3 – Число игроков.

Игроки.

В матче принимают участие две команды, каждая из которых состоит не более чем из пяти игроков, один из них – вратарь.

Процедура замены.

В любом матче соревнований, проводимых под эгидой FIFA, конфедераций или ассоциаций могут выполняться замены.

Максимальное число запасных, которое разрешено иметь, равно семи.

Число замен в ходе матча не ограничено. Игрок, которого заменили, может вернуться на площадку, заменив любого игрока.

Замена выполняется, когда мяч в игре. Также и тогда, когда он вышел из игры, при соблюдении следующих условий:

- Игрок должен покинуть площадку в зоне замены своей команды только после того, как игрок, уходящий с площадки, полностью пересечет боковую линию.
- Запасной входит в сферу полномочий и юрисдикции судей независимо от того, идет игра или она остановлена.
- Замена считается завершенной, когда запасной выходит на площадку, с этого момента он становится действующим игроком, а игрок, которого он заменяет, перестает быть действующим игроком.

Вратарь может меняться местами с любым игроком своей команды.

Нарушения/Наказания

Если во время выполнения замены запасной игрок выйдет на площадку до того, как игрок, которого он заменяет, полностью покинет ее, то:

- игра останавливается;
- заменяемому игроку предлагается покинуть площадку;
- запасной игрок получает предупреждение с показом желтой карточки;
- игра возобновляется свободным ударом, выполняемым противоположной командой, с места, где мяч находился в момент остановки игры. Однако, если мяч был в штрафной площади, то свободный удар выполняется с точки на линии штрафной площади, ближайшей к месту, где мяч находился в момент остановки игры.

Если во время выполнения замены запасной игрок выйдет на площадку или заменяемый игрок покинет площадку за пределами зоны замены своей команды, то:

- игра останавливается;
- нарушивший игрок получает предупреждение с показом желтой карточки;
- игра возобновляется свободным ударом, выполняемым противоположной командой, с места, где находился мяч в момент остановки игры. Однако, если мяч был в штрафной площади, то свободный удар выполняется с точки на линии штрафной площади, ближайшей к месту, где мяч находился в момент остановки игры.

Решения.

1. В начале матча в каждой команде должно быть пять игроков.
2. Если после удаления игроков в любой из команд осталось менее трех игроков (включая вратаря), то игра должна быть прекращена.

Правило 4 – Экипировка игроков

Безопасность.

Игрок не должен использовать в своей экипировке или носить то, что представляет опасность для него самого или для любого другого игрока, включая любого рода ювелирные изделия.

Основная экипировка.

Основной обязательной экипировкой игрока является:

- футболка или рубашка;
- трусы – если используются подтрусики, то они должны быть того же цвета, что и основной цвет трусов;
- гетры;
- щитки;
- обувь – разрешается обувь только следующих видов: парусиновая, мягкая кожаная, тренировочная или гимнастическая с резиновой или из подобного материала подошвой.

Футболка или рубашка.

- На футболке или рубашке со стороны спины наносятся номера с 1 по 15.
- Цвета номеров должны ясно отличаться от цвета футболок.

В международных матчах должны также наноситься номера меньших размеров на передней части экипировки.

Щитки.

- должны быть полностью закрыты гетрами;
- должны быть изготовлены из подходящего материала (резина, пластика или подобного материала);
- должны обеспечивать достаточную степень защиты.

Правило 4 – Экипировка игроков

Вратари.

- Вратарю разрешается надевать длинные брюки.
- Цвет одежды каждого вратаря должен легко отличаться от цвета экипировки других игроков и судей.
- Если полевой игрок меняет вратаря, то номер на его вратарской футболке должен быть таким же, под которым он внесен в протокол матча.

Нарушения/Наказания.

За любое нарушение этого Правила:

- игрок по требованию судьи покидает площадку для приведения экипировки в порядок или дополнения отдельных ее частей. Игрок не может вернуться на площадку без разрешения одного из судей, который должен проверить, что экипировка игрока приведена в порядок.

Правило 5 – Судья

Полномочия судьи.

Каждый матч проводится судьей, который имеет широкие полномочия, чтобы обеспечить полное соблюдение Правил игры в том матче, на который он назначен. Эти полномочия начинаются с момента прибытия к месту, где располагается площадка, и заканчиваются, когда покидает его.

Права и обязанности.

Судья:

- обеспечивает соблюдение Правил игры;
- разрешает продолжить игру в том случае, если противоположная команда, которая совершила нарушение, извлекает выгоду и получает преимущество от остановки игры и должен наказать ее за первоначальное нарушение, если ожидаемое преимущество не увеличивается в этот момент;
- ведет записи в игре и предоставляет проводящей организации протокол матча, в который включает информацию о любых дисциплинарных санкциях, вынесенных игрокам и (или) официальным лицам, а также о любых других инцидентах, произошедших до, во время или после его окончания;
- действует как хронометрист в случае, если его официально не представили;
- останавливает, временно прерывает или прекращает матч при любом нарушении Правил, а также в результате любого вида постороннего вмешательства;
- выносит дисциплинарные санкции игрокам, виновным в нарушениях, заслуживающих предупреждения или удаления;
- обеспечивает, чтобы посторонние лица не выходили на площадку;

- останавливает игру, если, по его мнению, игрок получил серьезную травму и контролирует его уход с площадки;
- разрешает продолжить матч до выхода мяча из игры, если игрок, по его мнению, получил лишь легкую травму;
- обеспечивает, чтобы любой мяч, используемый в игре, соответствовал требованиям Правила 2.

Правило 5 - Судья

Решения судьи.

Решения судьи, вынесенные по фактам, связанным с игрой, являются окончательными.

Решения.

1. Если судья и второй судья одновременно фиксируют нарушение и их мнения о том, какую команду следует наказывать, расходятся, то решение судьи будет приоритетным.
2. Оба, судья и второй судья, имеют право предупреждать или удалять игрока, но в случае разногласия между ними, решение судьи будет приоритетным.

Правило 6 – Второй судья

Права и обязанности.

Второй судья назначается, чтобы управлять игрой, располагаясь на противоположной от судьи стороне площадки. Ему также разрешено использовать свисток.

Второй судья помогает судье проводить матч в соответствии с Правилами игры.

Второй судья также:

- имеет право по своему усмотрению останавливать игру при любом нарушении Правил;
- обеспечивает правильность выполнения замен.

В случае чрезмерного вмешательства или неправильных действий судья освобождает второго судью от выполнения его обязанностей, принимает меры к его замене и подает рапорт в проводящую организацию.

Решение.

В международных матчах использование второго судьи – обязательно.

Правило 7 – Хронометрист и третий судья

Обязанности.

На игру назначается хронометрист и третий судья. Они располагаются за пределами площадки, напротив ее средней линии, с той же стороны, что и зоны замен.

Хронометрист и третий судья оснащаются специальными часами (хронометром) и необходимым для показа набранных нарушений оборудованием, которые предоставляются ассоциацией или клубом, на чьей площадке проводится матч.

Хронометрист.

- обеспечивает, чтобы продолжительность матча соответствовала требованиям Правила 8, то есть:
 - включает предоставленные часы (хронометр) после выполнения начального удара;
 - останавливает часы (хронометр), когда мяч выйдет из игры;
 - включает часы (хронометр) после ввода мяча в игру из-за боковой линии, броска от ворот, с углового удара, со штрафного и свободного ударов, с удара с 6-метровой или 10-метровой отметки, по окончании тайм-аута или «спорного мяча»;
- контролирует минутную продолжительность тайм-аута;
- контролирует соблюдение продолжительности двухминутного периода наказания, когда игрок удален;
- сигнализирует об окончании первого периода, окончании матча, окончании каждого периода дополнительного времени, окончании тайм-аутов свистком или другим акустическим сигналом, отличающимся от тех, что используют судьи;
- ведет запись всех тайм-аутов, предоставленных каждой команде, сообщает и соответствующим образом сигнализирует судьям и командам о предоставлении тайм-аута по просьбе главного тренера любой из команд (Правило 8);
- ведет запись первых пяти набранных нарушений совершенных каждой из команд в каждой половине матча и зафиксированных судьями, а также сигнализирует, когда любая из команд совершит пятое набранное нарушение.

Третий судья.

Третий судья помогает хронометристу. Он:

- ведет запись первых пяти набранных нарушений, совершенных каждой из команд в каждой половине матча и зафиксированных судьями, а также сигнализирует, когда любая из команд совершит пятое набранное нарушение;
- ведет запись остановок игры и их причин;
- записывает номера игроков, чьи голы засчитаны;
- записывает фамилии и номера предупрежденных или удаленных игроков;
- предоставляет любую другую информацию, относящуюся к игре.

В случае чрезмерного вмешательства, хронометриста или третьего судьи, судья освобождает любого из них от выполнения этих обязанностей, принимает меры к его замене и подает рапорт в проводящую организацию.

В случае травмы судьи или второго судьи, третий судья может заменить любого из них.

Решения.

1. В международных матчах использование хронометриста и третьего судьи – обязательно.
2. В международных матчах используемые часы (хронометр) должны иметь все необходимые функции (точный показ времени, устройство для показа времени двухминутного периода удаления четырех игроков одновременно и контроля набранных нарушений каждой командой в течение каждой половины матча).

Правило 8 – Продолжительность матча

Периоды игры.

Матч длится два равных периода каждый по 20 минут. Контроль времени осуществляется хронометристом, обязанности которого определены в Правиле 7. Продолжительность каждой половины матча может быть продлена для выполнения пенальти.

Тайм-аут.

Команды имеют право в каждой половине матча взять тайм-аут продолжительностью в одну минуту.

При предоставлении тайм-аута соблюдаются следующие условия:

- Главные тренеры команд имеют право просить у хронометриста тайм-аут продолжительностью в одну минуту.
- Тайм-аут продолжительностью в одну минуту можно попросить в любой момент, но предоставить его можно тогда, когда команда, попросившая тайм-аут, владеет мячом.
- Хронометрист сигнализирует о предоставлении тайм-аута, когда мяч вышел из игры, применяя свисток или другой акустический сигнал, отличающийся от используемых судьями.
- Во время тайм-аута игроки должны оставаться на площадке. Если они хотят получить инструкции от одного из официальных лиц команды, то должны делать это только у боковой линии напротив своей скамейки запасных. Официальное лицо, инструктирующее игроков, не должно выходить на площадку.
- Команда, не использовавшая тайм-аут в первой половине матча, имеет право только на один тайм-аут во второй половине матча.

Перерыв между периодами.

Перерыв между периодами не должен превышать 15 минут.

Решения.

Если хронометрист отсутствует в матче, то главный тренер обращается с просьбой о тайм-ауте к судье.

Если Регламент соревнований предусматривает, что должно назначаться дополнительное время по окончании основного времени, то в течение дополнительно времени тайм-аут не предоставляется.

Правило 9 – Начало и возобновление игры

Подготовительные мероприятия.

Подбрасывается монета и команда, выигравшая жребий, выигрывает, какие ворота она будет атаковать в первой половине матча. Другая команда выполняет начальный удар. Команда, выигравшая жребий, выполняет начальный удар во второй половине матча. Перед началом второй половины матча команды меняются сторонами площадки и атакуют противоположные ворота.

Начальный удар.

Начальный удар – это способ начала или возобновления игры:

- в начале матча;
- после засчитанного гола;

- в начале второй половины матча;
- в начале каждого периода дополнительного времени, если оно назначено.

Гол должен быть засчитан, если мяч забит непосредственно с начального удара.

Процедура.

- Все игроки находятся на своих половинах площадки.
- Соперники команды, выполняющей начальный удар, находятся на расстоянии не менее 3 м. от мяча до тех пор, пока он не войдет в игру.
- Мяч не подвижно лежит на центральной отметке.
- Судья дает сигнал.
- Мяч находится в игре, когда по нему нанесен удар и он движется вперед.
- Игрок, выполняющий начальный удар, не может повторно касаться мяча до тех пор, пока его не коснется любой другой игрок.

После засчитанного гола начальный удар выполняет команда, пропустившая мяч.

Нарушения/Наказания

Если игрок, выполняющий начальный удар, повторно коснется мяча прежде, чем его коснется другой игрок, то назначается свободный удар, выполняемый противоположной командой, с места, где произошло нарушение. Однако, если это нарушение игрок совершит в штрафной площади команды соперника, то свободный удар выполняется с точки на линии штрафной площади, ближайшей к месту, где произошло нарушение.

За любое другое нарушение процедуры выполнения начальный удар повторяется.

Правило 9 – Начало и возобновление игры

Игра возобновляется, когда мяч касается земли.

Спорный мяч.

Спорный мяч – это способ возобновления игры после временной ее остановки по любой причине не упомянутой нигде в Правилах игры, и ставшей необходимой в тот момент, когда мяч был в игре, и при условии, что он непосредственно перед остановкой не пересекая боковую линию ворот.

Процедура.

Судья производит вбрасывание спорного мяча в том месте, где он находился в момент остановки игры, за исключением случая, когда мяч находился в штрафной площади, в этой ситуации судья вбрасывает спорный мяч в точке на линии штрафной площади, ближайшей к месту, где мяч был в момент остановки игры.

Нарушение/Наказание.

Вбрасывание спорного мяча повторяется:
если игрок коснется мяча до того, как он коснется земли;
если мяч покинет площадку после касания земли, но никто из игроков не коснется его.

Правило 10 – Мяч в игре и не в игре.

Мяч не в игре.

Мяч вышел из игры, когда:

- он полностью пересечет линию ворот или боковую линию по земле или по воздуху;
- игра остановлена судьей;
- он ударится в потолок.

Мяч в игре.

Мяч в игре в течение всего остального времени, включая случаи, когда:

- он отскакивает от стойки ворот или перекладины и остается в пределах площадки;
- он отскакивает от любого из судей, находящихся в пределах площадки.

Решение.

Когда матч проводится в закрытом помещении и мяч ударяется о потолок, то игра возобновляется ударом с боковой линии, выполняемым командой противоположной той, чей игрок последним коснулся мяча.

Удар с боковой линии выполняется из точки на боковой линии ближайшей к тому месту, где мяч ударился о потолок.

Правило 11 – Метод ведения счета голов

Засчитанный гол.

Исключается любой другой способ засчитывания гола, кроме предусмотренного этими Правилами, гол засчитывается, когда мяч полностью пересечет линию ворот между стойками и под перекладиной, если только он не был заброшен, внесен, умышленно направлен рукой игроком атакующей команды, включая вратаря.

Победившая команда.

Команда, у которой число засчитанных голов в течение матча больше, считается победителем. Если у обеих команд равное число засчитанных голов или засчитанные голы отсутствуют, то матч считается закончившимся вничью.

Регламент соревнования.

Для матчей, окончившихся вничью, регламентом соревнований могут устанавливаться положения, включающие дополнительное время или удары с 6-метровой отметки по определению победителя матча.

Правило 12 – Нарушение правил и недисциплинированное поведение игроков

Нарушение правил и недисциплинированное поведение игроков наказываются следующим образом:

Штрафной удар.

Штрафной удар назначается в сторону команды соперника, если игрок этой команды совершит любое из следующих шести нарушений, в которых судьей должен учитываться характер воздействия, является ли он неосторожным, опрометчивым или с использованием чрезмерной силы:

- удар или попытка ударить соперника ногой;
- подножка или попытка сделать подножку сопернику;
- прыжок на соперника;
- атака соперника, даже плечом;
- удар или попытка ударить соперника рукой;
- толчок соперника.

Штрафной удар также назначается в сторону команды соперника, если игрок этой команды совершит любое из следующих четырех нарушений:

- задержит соперника;
- плюнет в соперника;
- подкатит в попытке сыграть в мяч, когда или играет или пытается сыграть соперник (подкатится игрок, отбивающий мяч), исключая вратаря в своей штрафной площади и при условии, что он не играет неосторожно, опрометчиво или с использованием чрезмерной силы;
- умышленно сыграет в мяч рукой, за исключением вратаря в своей штрафной площади.

Штрафной удар выполняется с места, где произошло нарушение.

Все вышеперечисленные нарушения являются набранными нарушениями.

Пенальти.

Пенальти назначается, если игрок совершит любое из вышеперечисленных нарушений в пределах своей штрафной площади, независимо от того, где находился в этот момент мяч, лишь бы он был в игре.

Свободный удар.

Свободный удар назначается в сторону команды соперника, если вратарь этой команды совершит одно из следующих нарушений:

- после того, как освободится от мяча, владеющий получает его обратно от партнера по команде, и при этом мяч не пересечет среднюю линию или им не сыграет, или не коснется соперник;
- касается или контактирует мяч руками после того, как получит его от партнера по команде, умышленно отдавшего ему пас ногой;
- касается или контролирует мяч руками после того, как получит его непосредственно от партнера по команде, выполнившего удар с боковой линии;
- касается или контролирует мяч руками или ногами на своей половине площадки более четырех секунд.

Свободный удар также назначается в сторону команды соперника с места, где произошло нарушение, если, по мнению судьи, игрок этой команды:

- сыграет опасно;
- не играя мячом, умышленно мешает продвижению соперника;
- препятствует вратарю вбросить мяч, находящийся в его руках;

- совершит любое другое нарушение, не упомянутое выше в Правиле 12, за которое игра останавливается для предупреждения или удаления игрока.
- Свободный удар выполняется с места, где произошло нарушение, однако, если оно произошло в штрафной площади, то в этом случае свободный удар выполняется с точки на линии штрафной площади, ближайшей к месту, где произошло нарушение.

Дисциплинарные санкции

Нарушения, наказуемые предупреждением.

Игрок получает предупреждения и ему показывают желтую карточку, если он совершит любое из следующих нарушений:

- виновен в неспортивном поведении;
- демонстрирует несогласие словом или действием;
- систематически нарушает Правила игры;
- не соблюдает необходимость расстояния, когда игра возобновляется угловым ударом, ударом с боковой линии, штрафным или свободным ударами или броском от ворот;
- выходит или возвращается на площадку без разрешения судьи или нарушает процедуру замены;
- умышленно покидает площадку без разрешения судьи.

Нарушения, наказуемые удалением.

Игрок удаляется с площадки и ему показывают красную карточку, если он совершит любое из следующих нарушений:

- виновен в серьезном нарушении правил игры;
- виновен в агрессивном поведении;
- плюнет в соперника или в любое другое лицо;
- лишает команду соперника гола или благоприятной возможности явно забить гол, умышленно сыграв рукой в мяч (это не относится к вратарю, находящемуся в своей штрафной площади);
- лишает соперника, движущегося к воротам оппонента, благоприятной возможности явно забить гол, совершив нарушение, наказуемое свободным, штрафным ударами или пенальти;
- употребляет оскорбительные, обидные или нецензурные выражения;
- получит повторное предупреждение в течение одного и того же матча.

Решение.

Игрок, который удален, не может в дальнейшем снова вступить в игру и находиться на скамейке запасных. Запасной игрок может выйти на площадку по полному истечению двух минут после удаления с площадки его партнера по команде, если только не засчитан гол до окончания этих двух минут, при условии получения разрешения у хронометриста. В данной ситуации (игра в неполных составах) действуют следующие правила:

- если 5 игроков играют против 4 и команда с большим числом игроков забивает мяч, то команда с 4 игроками дополняется пятым игроком;
- если обе команды играют с 4 игроками и засчитан гол, обе команды остаются с тем же числом игроков;
- если 5 игроков играют против 3 или 4 против 3 и команда с большим числом игроков забивает мяч, то команду с 3 игроками может дополнить только один игрок;
- если обе команды играют с 3 игроками и засчитан гол, обе команды остаются с тем же числом игроков.

Правило 13 – Штрафной и свободный удары

Виды ударов.

Удары могут быть штрафными или свободными. Как при штрафном, так и при свободном ударах мяч должен быть неподвижным, когда выполняется удар, а бьющий игрок не может повторно касаться мяча до тех пор, пока его не коснется другой игрок.

Штрафной удар.

Если мяч забит в ворота соперника непосредственно со штрафного удара, то гол засчитывается.

Свободный удар.

Гол может быть засчитан только в том случае, если мяч коснется другого игрока перед тем, как он пройдет в ворота.

Правило 13 – Штрафной и свободный удары

Расположения игроков при штрафном и свободном ударах.

- Все игроки команды соперника должны находится на расстоянии не менее 5м от мяча до тех пор, пока он не войдет в игру.
- Мяч в игре после того, как игрок, выполняющий удар коснется или сыграет им.

Нарушения / Наказания.

Если при выполнении штрафного или свободного ударов соперник располагается к мячу ближе положенного расстояния, то:

- удар повторяется.

Если после того, как мяч вошел в игру, выполнявший удар игрок повторно коснется мяча до того, как его коснется другой игрок, то:

- свободный удар выполняется противоположной командой с места, где произошло нарушение. Однако, если нарушение произошло в штрафной площади, то свободный удар выполняется с точки на линии штрафной, ближайшей к месту нарушения.

Если команда, выполняющая штрафной или свободный удар, делает это более 4 секунд, то:

- свободный удар производит противоположная команда.

Сигналы.

Штрафной удар:

- Судья держит одну руку горизонтально, указывает направление, в котором должен быть выполнен удар. В случае, если нарушение было набранным, судья указательным пальцем другой руки показывает вниз на площадку, давая понять третьему судье или другому официальному лицу, находящемуся за судьейским столом, что это нарушение считается набранным

Свободный удар:

- Судья показывает о назначении свободного удара поднятой над головой рукой. Он держит руку в таком положении до тех пор, пока после выполнения удара мяча не коснется другой игрок или он не выйдет из игры.

Правило 14 - Набранные нарушения

Набранные нарушения

- Это все нарушения, наказуемые штрафным ударом, и перечисленные в Правиле 12.
- Первые пять набранных нарушений, совершенных каждой командой в каждом периоде, записываются в протокол матча.

Расположения игроков

Для первых пяти набранных нарушений, зафиксированных у любой из команд в каждой половине матча:

- Игроки нарушившей команды могут установить «стенку» как средство защиты от штрафного удара.
- Все игроки нарушившей команды располагаются не ближе 5 м. от мяча до тех пор, пока он не войдет в игру.
- Гол должен быть засчитан, если мяч забит непосредственно с этого штрафного удара.

Правило 14 - Набранные нарушения

Начиная с шестого набранного нарушения, зафиксированного у любой из команд в каждой половине матча:

- Игроки нарушившей команды не могут устанавливать «стенку» как средство защиты от штрафного удара.
- Игрок, выполняющий удар, должен быть четко определен.
- Вратарь должен находиться в своей штрафной площади не ближе 5м. от мяча.
- Все остальные игроки, находящиеся на площадке, должны оставаться за воображаемой линией, проходящей по уровню мяча параллельной линии ворот, и за пределами штрафной площади.

Процедура (для шестого и любого последующего набранного нарушения)

- Игрок, выполняющий штрафной удар, должен пробить по мячу с целью поразить ворота и не может сделать передачу другому игроку.
- После того как штрафной удар был выполнен, игрок не может касаться мяча до тех пор, пока его не коснется вратарь, или пока мяч не отскочит от стойки или перекладины ворот, или не покинет площадку.
- Если игрок совершит шестое набранное командное нарушение на половине площадки соперника или на своей половине до воображаемой линии, параллельной средней линии и проходящей через дополнительную отметку для пробития пенальти, находящейся на расстоянии 10м. от линии ворот, то штрафной удар выполняется с дополнительной отметки для пробития пенальти, которая описывается в Правиле 1.

Штрафной удар выполняется в соответствии с условиями, изложенными выше в п. «Расположение игроков».

- Если игрок совершит шестое набранное командное нарушение на своей половине площадки между 10 метровой воображаемой линией и линией ворот, то команда, выполняющая штрафной удар, может выбирать: пробивать ли с дополнительной отметки для пенальти, либо с места, где произошло нарушение.
- Должно быть добавлено время для выполнения штрафного удара в конце каждой половины матча и в конце каждого периода дополнительного времени.
- Если назначено дополнительное время, то все набранные нарушения второй половины матча продолжают накапливаться.

Правило 14 – Набранные нарушения

Нарушения / Наказания.

Если игрок, защищающейся команды, нарушит это Правило:

- Удар повторяется, если мяч не был забит в ворота.
- Удар не повторяется, если гол засчитан.

Если партнер по команде игрока, выполняющего удар нарушит это Правило:

- Удар повторяется, если мяч забит в ворота.
- Удар не повторяется, если гол не засчитан.

Если игрок, выполняющий удар, нарушит это Правило после того, как мяч войдет в игру:

- Свободный удар выполняет противоположная команда с места, где произошло нарушение. Если нарушение произошло в штрафной площади то свободный удар выполняется с точки на линии штрафной площади, ближайшей к месту нарушения.

Правило 15 – Пенальти

Пенальти.

Пенальти назначаются в ворота команды, игрок которой совершит любое из нарушений, в своей штрафной площади, когда мяч был в игре, и наказуемых штрафным ударом. Гол засчитывается, если мяч забит в ворота непосредственно с пенальти.

Должно быть добавлено время для выполнения пенальти, назначенного в конце каждой половины матча или в конце каждого периода дополнительного времени.

Расположение мяча и игроков.

Мяч:

- устанавливается на 6-метровой отметке.

Игрок, выполняющий пенальти:

- устанавливается должным образом.

Вратарь защищающейся команды:

- остается между стойками на линии своих ворот, лицом к игроку, выполняющему удар, до тех пор, пока по мячу не будет нанесен удар.

Игроки, кроме выполняющего удар, располагаются:

- в пределах площадки;
- за пределами штрафной площади;
- позади и в стороне от 6-метровой отметки;
- на расстоянии не менее 5м от 6-метровой отметки.

Процедура.

- Игрок, выполняющий пенальти, направляет мяч вперед.
- Он не может касаться мяча повторно до тех пор, пока его не коснется другой игрок.
- Мяч находится в игре, когда по нему нанесен удар, направленный вперед.

Когда пенальти выполняется в течение основного времени игры, или в добавленное время к первой половине или всего матча, предоставленного для пробития или повтора пенальти, гол засчитывается, если, прежде чем пересечь линию ворот между стойками и под перекладиной:

- Мяч коснется одной или обеих стоек и (или) перекладины и (или) вратаря.

Нарушения / Наказания.

Если игрок защищающейся команды нарушит это Правило, то:

- удар повторяется, если гол не был засчитан;
- удар не повторяется, если гол засчитан.

Если партнер игрока, выполняющего удар, нарушит это Правило, то:

- удар повторяется, если мяч забит в ворота;
- удар не повторяется, если гол не засчитан.

Если игрок, выполняющий удар, нарушит это Правило после того, как мяч войдет в игру, то:

- свободный удар выполняет противоположная команда с места, где произошло нарушение, однако, если оно было в штрафной площади, то свободный удар производится с точки на линии штрафной, ближайшей к месту нарушения.

Правило 16 – Удар мяча с боковой линии

Удар мяча с боковой линии.

Удар мяча с боковой линии – это способ возобновления игры.

Гол не может быть засчитан, если мяч забит непосредственно ударом с боковой линии.

Удар мяча с боковой линии назначается:

- когда мяч полностью пересечет боковую линию по земле или по воздуху, или касается потолка;
- с места, где мяч пересек боковую линию;
- в пользу соперника игрока, последним коснувшегося мяча.

Расположение мяча и игроков.

Мяч:

- должен неподвижно находиться на боковой линии;
- может быть ударом введен в игру в любом направлении.

Игрок, выполняющий удар с боковой линии:

- может располагать часть каждой стопы на боковой линии или за пределами площадки в момент удара по мячу.

Игроки защищающейся команды:

- должны располагаться на расстоянии не менее 5м от места, с которого выполняется удар мяча с боковой линии.

Процедура.

- Игрок, выполняющий удар мяча с боковой линии, должен сделать это в течение 4 секунд после того, как возьмет мяч под контроль.
- Игрок, выполняющий удар мяча с боковой линии, не может повторно сыграть в мяч, прежде чем его коснется другой игрок.
- Мяч находится в игре сразу же после того, как по нему будет нанесен удар или совершено касание.

Нарушения / Наказания.

Свободный удар выполняется противоположной командой, если:

- Игрок, выполняющий удар мяча с боковой линии повторно сыграет в мяч до того, как его коснется другой игрок. Свободный удар выполняется с места, где произошло нарушение, однако, если оно было в штрафной площади, то в этом случае свободный удар производится с точки на линии штрафной, ближайшей к месту нарушения.

Удар мяча с боковой линии повторяется игроком команды соперника, если:

- удар мяча с боковой линии выполнен неправильно.
- удар мяча с боковой линии выполнен в течение 4 секунд с того момента, как игрок взял мяч под контроль.
- произошло любое другое нарушение Правила.

Правило 17 – Бросок от ворот

Бросок от ворот.

Бросок от ворот – это способ возобновления игры.

Гол не засчитывается, если мяч забит непосредственно броском от ворот.

Бросок от ворот назначается, когда:

- мяч полностью пересечет линию ворот по земле или по воздуху, последним его коснется игрок атакующей команды и при этом не будет засчитан гол в соответствии с Правилем 11.

Процедура.

- Мяч выбрасывается из любой точки штрафной площади вратарем защищающейся команды.
- Соперники должны оставаться за пределами штрафной площади до тех пор, пока мяч не войдет в игру.
- Вратарь не может повторно сыграть мячом до тех пор, пока им не сыграет соперник или он не пересечет среднюю линию.
- Мяч в игре, когда он выброшен непосредственно за пределы штрафной площади.

Нарушения / Наказания.

Если мяч не выброшен непосредственно за пределы штрафной площади:

- бросок от ворот повторяется.

Если после того, как мяч вошел в игру, вратарь повторно касается мяча до того, как им сыграет соперник или он пересечет среднюю линию, то:

- свободный удар выполняется командой соперника с места где произошло нарушение. Если нарушение произошло в штрафной площади, то свободный удар выполняется с точки на линии штрафной площади, ближайшей к месту, где произошло нарушение.

Если после того, как мяч вошел в игру, вратарь получит его обратно от партнера по команде, то:

- свободный удар выполняется командой соперника с точки на линии штрафной площади, ближайшей к месту, где произошло нарушение.

Если бросок от ворот не выполнен в течение 4 секунд с момента, когда вратарь овладел мячом, то:

- свободный удар выполняется командой соперника с точки на линии штрафной площади, ближайшей к месту нарушения.

Правило 18 – Угловой удар

Угловой удар.

Угловой удар есть способ возобновления игры.

Гол должен быть засчитан, непосредственно с углового удара, если только мяч забит в ворота соперника.

Угловой удар назначается, когда:

- мяч полностью пересечет линию ворот по земле или по воздуху, последним его коснется игрок защищающейся команды и при этом не будет засчитан гол в соответствии с Правилем 11.

Процедура.

- Мяч устанавливается внутри углового сектора, ближайшего к месту выхода мяча.
- Соперники располагаются на расстоянии не менее 5м от мяча до тех пор, пока он не войдет в игру.
- Удар по мячу выполняет игрок атакующей команды.
- Мяч считается в игре, когда по нему нанесен удар или сделано касание.
- Игрок, выполняющий удар, не может повторно сыграть в мяч до тех пор, пока его не коснется другой игрок.

Нарушения / Наказания.

Свободный удар выполняется противоположной командой, если:

- игрок, выполняющий угловой удар, повторно сыграет в мяч прежде, чем его коснется другой игрок. Свободный удар выполняется с места, где произошло нарушение;
- угловой удар не выполнен в течение 4 секунд с момента, когда игрок, производящий удар, взял мяч под контроль. Свободный удар выполняется из углового сектора.

За любое другое нарушение:

- Угловой удар повторяется.

Процедуры определения победителя матча.

Дополнительное время и выполнение ударов с 6-метровой отметки являются способами определения команды победителя, если Регламентом соревнований требуется определить такового, когда матч окончился вничью.

Дополнительное время.

Дополнительное время состоит из двух равных периодов по пять минут.

Если в течение двух периодов дополнительного времени не было засчитано голо, то победитель матча определяется ударами с 6-метровой отметки.

Процедура определения победителя матча

Удары с 6-метровой отметки.

- Судья выбирает ворота, в которые будут выполняться удары.
- Судья подбрасывает монету и команда, чей капитан выиграл жребий, выбирает первой или второй выполнять удары.
- Судья ведет запись выполняемых ударов.
- Обе команды выполняют по пять ударов по условиям, описанным ниже.
- Удары выполняются командами поочередно.
- Если до того, как обе команды выполняют по пять ударов, у одной из них засчитано голов больше, чем другая сможет забить, даже если она выполнит все пять ударов, то выполнение ударов прекращается.
- Если после того, как обе команды выполняют по пять ударов, у каждой из команд засчитано одинаковое число голов или не засчитано ни одного гола, то удары

продолжаются в том же порядке до тех пор, пока у одной из команд будет засчитан на один гол больше, чем у другой, при одинаковом числе ударов.

- Каждый последний удар производится другим игроком, и все игроки, имеющие право на удар, должны сделать это прежде, чем уже выполнивший удар игрок сможет произвести его повторно.

- Имеющий право на удар игрок может поменяться местами с вратарем в любой момент времени, при выполнении 6-метровых ударов.

- Только имеющим право на удар игрокам и арбитрам матча разрешено находиться на площадке при выполнении 6-метровых ударов.

- Все игроки, исключая игрока выполняющего удар и двух вратарей, должны находиться на половине площадки, противоположной той, где выполняются удары.

- Вратарь, чей партнер по команде выполняет пенальти должен находиться на площадке за пределами штрафной площади, в которой производятся удары, и на линии ворот в месте пересечения с линией штрафных.

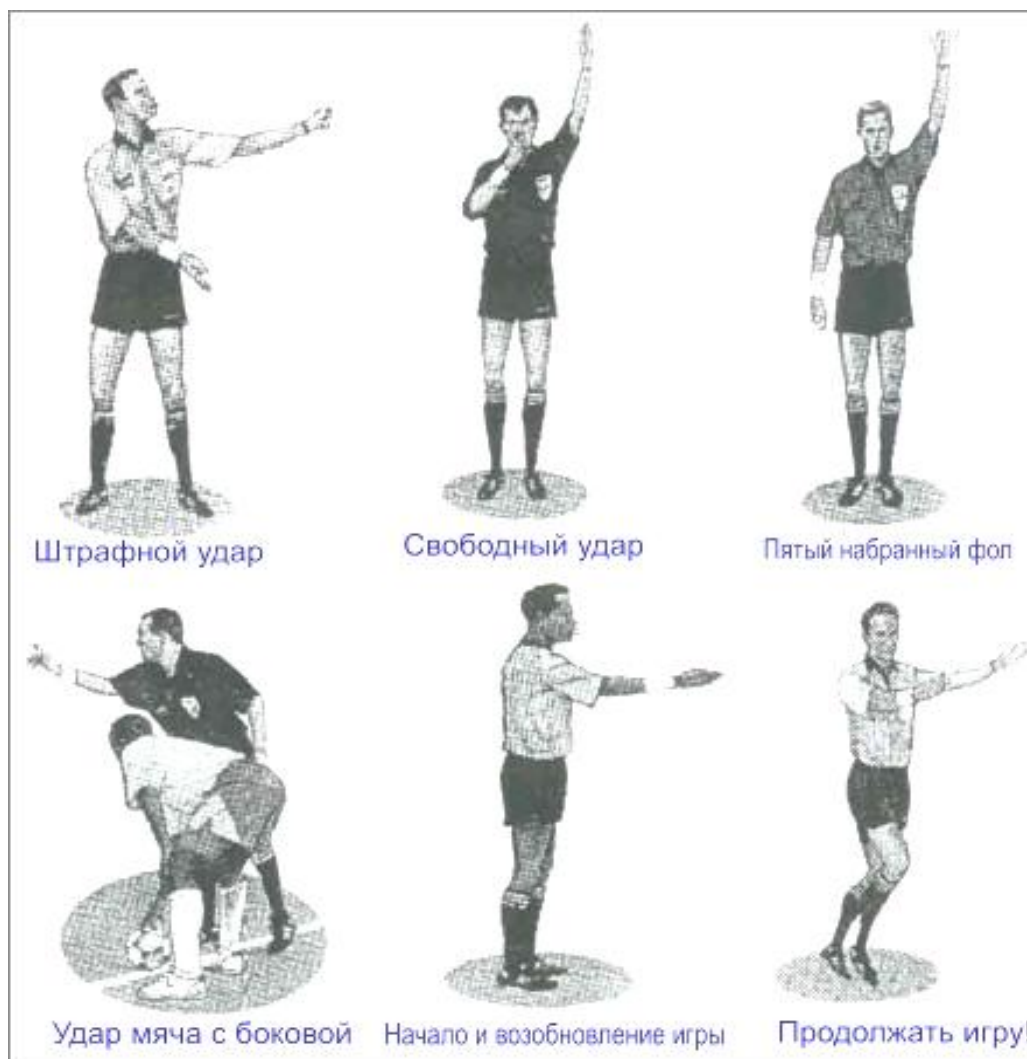
- Соответствующие Правила Игры и решения Международного Состава IFAB применяются при выполнении 6-метровых ударов, если не указаны иные способы.

- Когда команда заканчивает матч с большим числом игроков, чем ее соперники, то она уменьшает это число, чтобы сравнять его с командой соперника и информирует судью о фамилии и номере каждого исключительного игрока. Капитан команды отвечает и обеспечивает выполнение этого требования.

- До начала выполнения 6-метровых ударов судья должен обеспечить, чтобы одинаковое число игроков из каждой команды оставалось на половине площадки противоположной той, где будут производиться удары, только эти игроки будут выполнять 6-метровые удары.

Жесты судьи:





Разъяснения и дополнения к правилам игры по мини-футболу (футзалу) 2006 г.

Правило № 1

Дополнительная отметка для пробития 10-ти метрового штрафного удара:

Дополнительная отметка для пробития 10-ти метрового штрафного удара

От 10-ти метровой отметки на расстоянии 5-ти метров к боковым линиям должны быть отметки для игроков и контроля судьями 5-ти метрового расстояния. Ширина 6см.

Правило № 3

Число игроков:

Если во время замены запасной игрок выйдет на площадку до того, как игрок, которого он заменяет, полностью покинет ее, то:

Если у запасного игрока это 2-ая желтая карточка он удаляется, но команда играет в полном составе, так как он не стал игроком основного состава. Игра возобновляется согласно правилам игры.

Если во время замены заменяемый игрок покинет площадку не в зоне замены то:

Если у заменяемого игрока это 2-ая желтая карточка он удаляется, а команда наказывается 2-ух минутным удалением, так как он был игроком основного состава. Игра возобновляется согласно правилам игры.

Правило № 4

Экипировка игроков:

Цвет одежды каждого вратаря должен легко отличаться от цвета экипировки других игроков и судей. Если вратари одеты в футболки одного цвета и нет возможности ее заменить, судья должен начать игру.

Правило № 5

Судья:

Официальный протокол матча подписывают судья и 2-ой судья

Правило №7

Хронометрист и третий судья:

Третий судья контролирует замену мячей по требованию судей

Третий судья после окончания матча, обязан проверить состоялась ли пресс - конференция и присутствовали на ней главные тренеры команд

Правило № 8

Продолжительность матча:

Продолжительность каждой половины матча может быть продлена для выполнения 6-ти и 10-ти метровых ударов. Если на табло осталось мало времени для выполнения удара, и матч может закончиться до того как удар будет завершен, судья должен предупредить вратаря, полевых игроков и официальных лиц, что удар должен быть выполнен согласно правилам игры.

Тайм-аут:

В отсутствии главного тренера в протоколе матча, на скамейке запасных команды, тайм-аут может попросить тренер команды

Правило № 9

Начало и возобновление игры:

Подбрасывается монета и команда, выигравшая жребий, выбирает ворота которые она будет атаковать в первой половине матча.

Жребий предоставляется команде гостей.

Штрафной и свободный удары, выполняемые защищающейся командой из своей штрафной площади, могут быть произведены из любой точки в ее пределах. Стр.33. Если защищающаяся команда выполняет штрафной или свободный удар из своей штрафной площади, то все соперники должны находиться за ее пределами. Мяч в игре, как только он полностью покинет штрафную площадь.

Правило № 11

Метод ведения счета голов:

Гол не засчитывается, если он был заброшен, внесен, умышленно направлен рукой игроком атакующей команды, включая вратаря.

Правило № 12

Нарушения правил и недисциплинированное поведения игроков:

Нарушения, наказуемые предупреждением:

Запасной игрок получает предупреждение, и ему показывают желтую карточку, если он совершит любое из следующих нарушений:

- Виновен в неспортивном поведении;
- Демонстрирует несогласие словом или действием;
- Нарушает процедуру замены.

Нарушения, наказуемые предупреждением:

Запасной игрок получает предупреждение, с показом желтой карточки, если он нарушает правила замены и лишает команду соперника очевидной (явной) возможности забить гол, играя в мяч. Команды играют в равных составах. Игра возобновляется свободным ударом, с того места где был мяч во время остановки игры.

Нарушения, наказуемые удалением:

Запасной игрок удаляется с площадки, с показом красной карточки, если он нарушит правила игры, сыграет в мяч рукой или остановит соперника с нарушением правил. Команды играют в равных составах. Игра возобновляется штрафным ударом или пенальти в зависимости где произошло нарушение правил.

Правило № 13

Штрафной и свободный удары:

Свободный удар:

Судья и 2-ой судья показывают о назначении свободного удара поднятой над головой рукой.

Правило № 14

Набранные нарушения:

Судьи могут разрешить продолжить игру, применяя принцип преимущества, если у нарушившей команды еще не зафиксировано 5-ти набранных фолов и противоположная команда имеет явную возможность забить гол. Если во время атаки был 1(один), 2(два) или более фолов, судьи должны зафиксировать после остановки игры все отложенные фолы, на табло и в техническом протоколе матча.

ПРИМЕР: Если у команды было 4 (четыре) фолы, и во время атаки соперника, команда нарушила правила игры, а судьи дали преимущество, и потом был еще 1(один) фол, судьи остановив игру должны зафиксировать 5(пятый) фол и команда соперников должна пробивать 6(шестой) фол. В одной атаке было 2 (два) фолы.

Принцип преимущества:

Если команда имеет 5-ть набранных нарушений, принцип преимущества применяется в исключительных случаях, когда есть явная возможность забить гол. Если нарушение произошло в штрафной площади, принцип преимущества не применяется.

Процедура (для шестого и любого последующего набранного нарушения)

После того как штрафной удар выполнен, игрок не может повторно касаться мяча, если он отскочил от стойки или перекладины ворот.

Если партнер по команде игрока, выполняющего удар нарушит Правило (расположение игроков):

- Удар повторяется, если мяч забит в ворота:
- Если мяч не забит, арбитры останавливают игру, и она возобновляется свободным ударом защищающейся командой с места, где находился мяч в момент совершения нарушения.

Правило № 15

Пенальти:

Если партнер по команде игрока, выполняющего удар нарушит

Правило (расположение игроков):

Удар повторяется, если мяч забит в ворота:

Если мяч не забит, арбитры останавливают игру, и она возобновляется свободным ударом защищающейся командой с места, где находился мяч в момент совершения нарушения.

Правило № 17

Бросок от ворот:

Мяч в игре, когда он выброшен непосредственно за пределы штрафной площади. Если мяч не выброшен непосредственно за пределы штрафной площади: **Бросок от ворот повторяется.**

Правило № 18

Угловой удар:

Мяч устанавливается внутри углового сектора, ближайшего к месту выхода мяча.



ЗАЯВОЧНЫЙ ЛИСТ



Мини-футбольной команды _____

сокращённое и полное название высшего учебного заведения, город
на участие во всероссийских соревнованиях по мини - футболу 2009-2010гг.

№	Фамилия, имя отчество (полностью)	Дата рождения	Серия и номер гражданского паспорта	Номер студенческого билета	Допуск врача
1					
2					
3					
4					
5					
6					
7					
8					
9					
10					
11					
12					
13					
14					
15					
16					
17					
18					
19					
20					

РУКОВОДЯЩИЙ И ТРЕНЕРСКИЙ СОСТАВ КОМАНДЫ

№	Фамилия, имя отчество (полностью)	Дата рождения	Должность	Контактный телефон, факс, e-mail
1				
2				
3				

Руководитель делегации _____ / _____ /
подпись
« ____ » _____ 20 г.

К соревнованиям допущено _____ человек
Ф.И.О.

М.П. Врач ВФД _____ / _____ /
подпись Ф.И.О.

Руководитель (ректор, директор) учебного заведения

М.П. _____ / _____ /
подпись Ф.И.О.

Контактные телефоны учебного заведения: _____

ПРЕДУПРЕЖДЕНИЯ

Команда	№	Фамилия игрока	Мин	Причина

УДАЛЕНИЯ

Команда	№	Фамилия игрока	Мин	Причина

	1-й тайм	2-й тайм
Фолы	« _____ » « _____ »	« _____ » « _____ »
1 - 5		
5-й фол		

Прочие замечания:

Травматические случаи

Ф.И.О.	Минута матча	Характер повреждения, причины, диагноз	Какая оказана помощь

Врач _____ / _____

ОЦЕНКИ:

Судья _____ / _____ / _____

Судья _____

Второй судья _____ / _____ / _____

Второй судья _____

Третий судья _____

Хронометрист _____

Инспектор _____ / _____ / _____

Подпись представителя команды _____ / _____ / команды

Подпись представителя _____ / _____

Технический протокол матча № _____

Команда						Команда										
Тайм-аут		1 тайм			2 тайм			Тайм-аут		1 тайм			2 тайм			
		мин.			мин.					мин.			мин.			
Фолы	1-ый тайм								Фолы	1-ый тайм						
	2-ой тайм									2-ой тайм						
Голы						Голы										
						Счет 1 тайма										
						Счет игры										
						Дополн. время										
Желтая карточка						Желтая карточка										
Красная карточка						Красная карточка										
Прочие замечания						Прочие замечания										

Время окончания матча (местное) _____ час. _____ мин.

Судья _____ / _____
 (подпись) (расшифровка подписи)